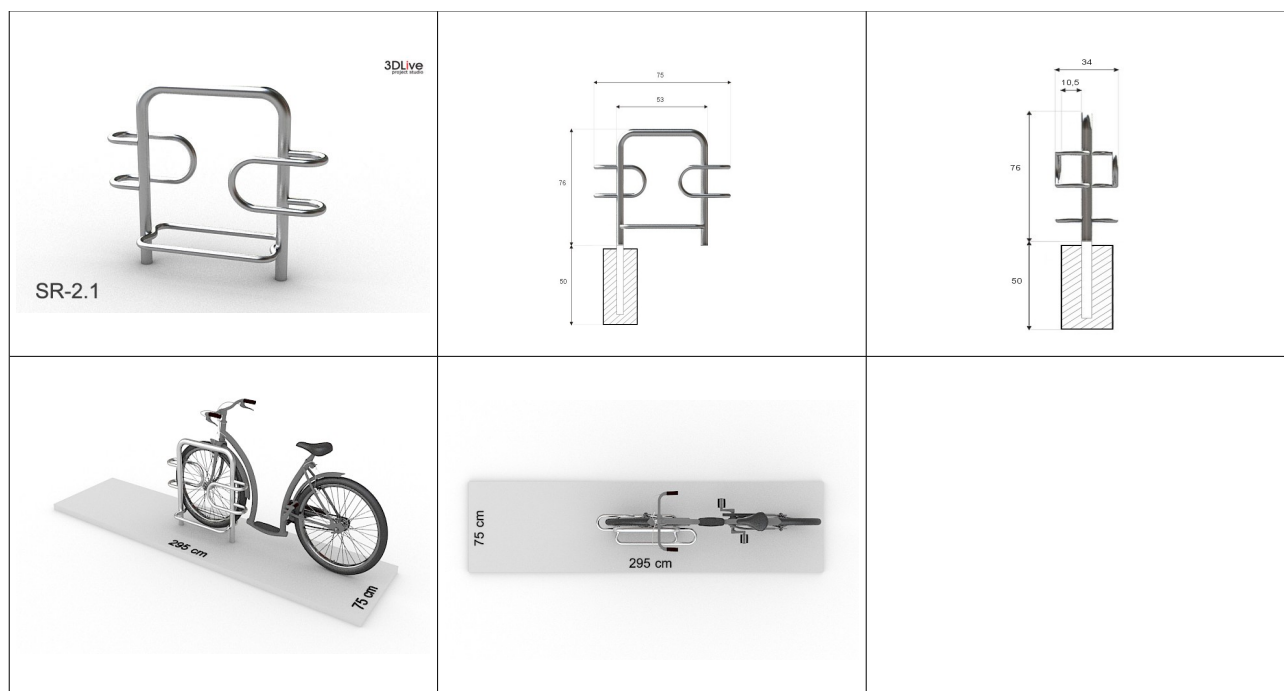


## Karta techniczna - stojak rowerowy SR-2.1

Ilość stanowisk/rowerów	2
Wymiary stojaka [cm] dł. x szer. x wys.	75 x 34 x 76
Powierzchnia robocza stojaka z rowerami*** [cm] dł. x szer.	295 x 75
Waga orientacyjna [kg]	12,5
Materiał [mm]	rura $\varnothing 42,4 \times 2$ , rura 2,5x2
Rodzaj zabezpieczenia antykorozyjnego/grubość powłoki/kolor	ocynk ogniowy / od 40 do 110 $\mu\text{m}$ (mikronów)/cynkowy szaro cynkowy
Kolor	cynkowy / szaro cynkowy
Możliwość rozbudowy	tak
Deklaracja zgodności PN (Polska Norma)	tak
Gwarancja [lat]	15

\*\*\*długość roweru 180 cm , szerokość kierownicy 60 cm.



Firma „Sport Adam” Adam Chociej, ul. Familijna 1, 15-157 Białystok, tel. 508 111 001  
NIP 966-05-58-859



Z nami rowery stoją jak trzeba  
Udzielamy 15 letniej gwarancji