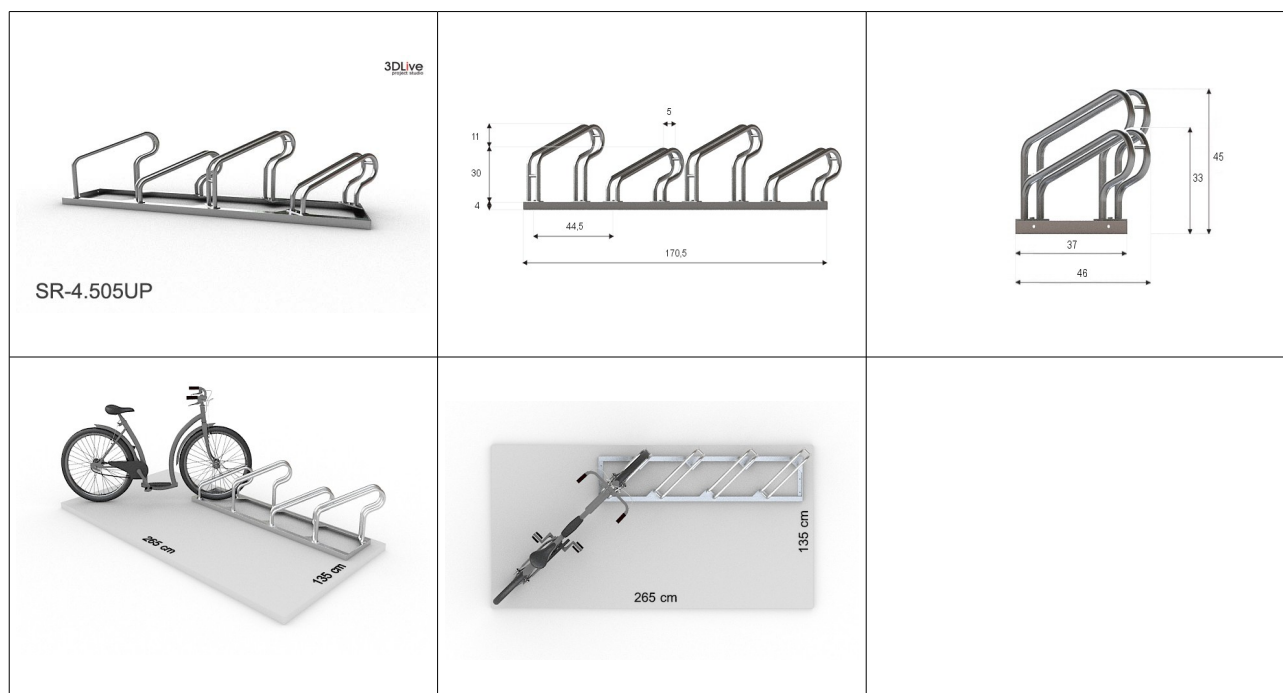


Karta techniczna - stojak rowerowy SR-4.505UP(NW)* i (WN)**

Ilość stanowisk/rowerów	4
Wymiary podstawy (ramy) bez stanowisk [cm] dł. x szer.	170,5 x 37
Wymiary stojaka (ramy) ze stanowiskami [cm] dł. x szer. x wys.	178,5 x 46 x 45
Powierzchnia robocza stojaka z rowerami*** [cm] dł. x szer.	135 x 265
Waga orientacyjna [kg]	21,5
Materiał [mm]	kątownik 40 x 40 x 4 rura Ø25x1,5
Rodzaj zabezpieczenia antykorozyjnego/grubość powłoki/kolor	ocynk ogniowy / od 40 do 110 µm (mikronów)/cynkowy szaro cynkowy
Kolor	cynkowy / szaro cynkowy
Możliwość rozbudowy	tak
Deklaracja zgodności PN (Polska Norma)	tak
Gwarancja [lat]	15

(NW)* zaczyna się niskim i kończy się wysokim, (WN)* zaczyna się wysokim i kończy się niskim stanowiskiem, ***długość roweru 180 cm , szerokość kierownicy 60 cm.



Firma „Sport Adam” Adam Chociey, ul. Familijna 1, 15-157 Białystok, tel. 508 111 001
NIP 966-05-58-859



Z nami rowery stoją jak trzeba
Udzielamy 15 letniej gwarancji